



Vergleiche auch Wasserbau I: Kapitel „Gewässerausbau“
sowie zugehöriges Bildmaterial.

Normen:

DIN 19700 - Stauanlagen (Teile 10 bis 15)

Teil 10 Gemeinsame Festlegungen

Teil 11 Talsperren,

Teil 12 Hochwasserrückhaltebecke,

Teil 13 Staustufen,

Teil 14 Pumpspeicherbecken,

Teil 15 Sedimentationsanlagen.

DIN 19702 - Berechnung der Standsicherheit von Wasserbauten

DIN 19704 - Stahlwasserbauten; Berechnungsgrundlagen

DIN 19705 - Stahlwasserbauten; Bauliche Durchbildung

DIN 4048 Teil1 Wasserbau; Begriffe; Stauanlagen



Nachfolgend werden schwerpunktmäßig behandelt:

1. Untersickerung von Wasserbauwerken
 - 1.01 Filterströmung nach Darcy
 - 1.02 Potentialströmungen
2. Wehrbauten
3. Staumauern
4. Dämme
5. Stahlwasserbaukonstruktionen



Abflussvorgänge bei Wehrbauwerken

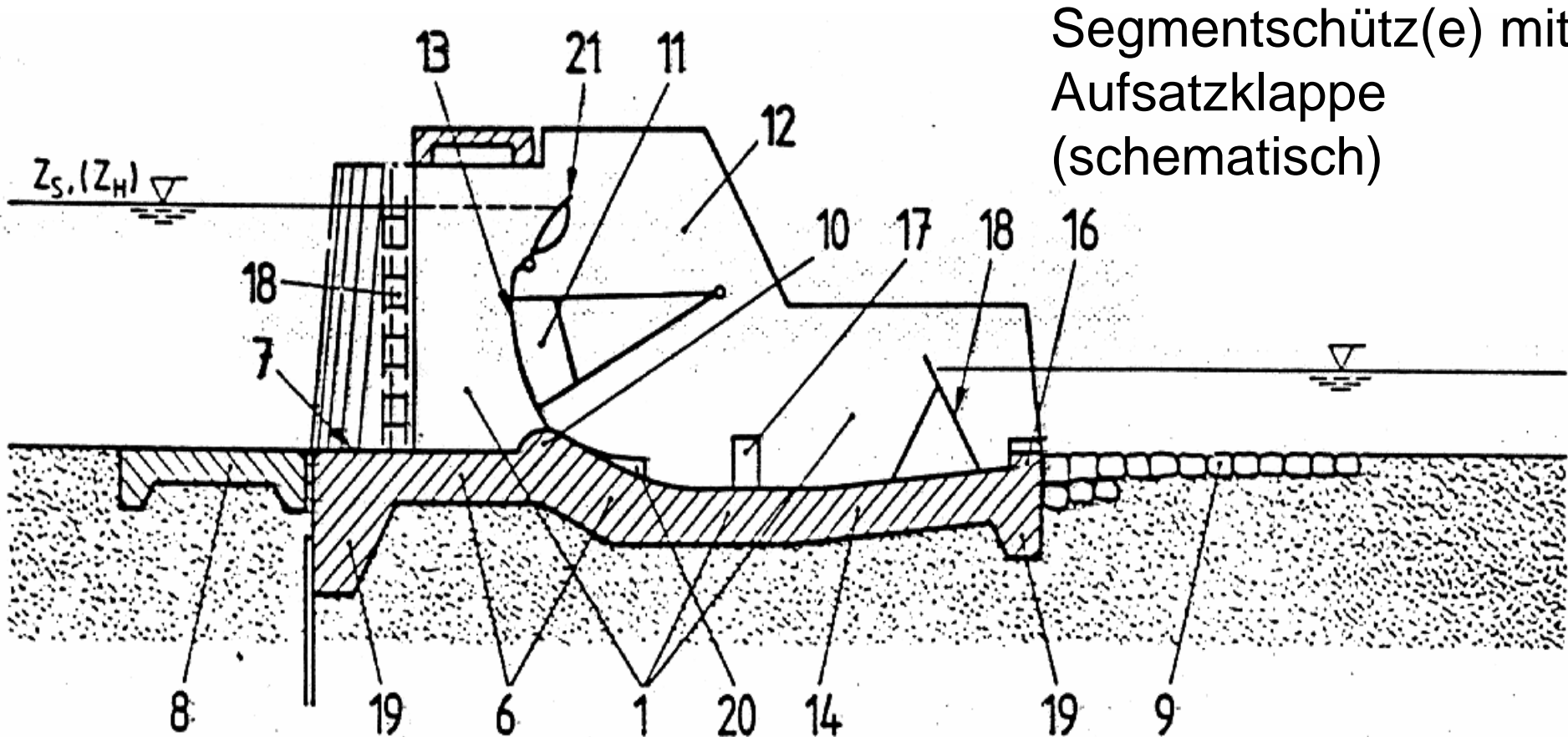
Je nach Ausbildung der Wehrkonstruktion als *feste*, *bewegliche* oder *kombinierte* Strukturen können *unterschiedlichste* Abflusszustände oberhalb der Wehrsohle (Betonstruktur) auftreten:

- Überströmung (bei festen und beweglichen Strukturen),
- Unterströmung (bei Schützenwehren),
- gleichzeitige Über- und Unterströmung (bei kombinierten Massivbau- und/oder Stahlkonstruktionen),
- Ausströmung (aus Tiefauslässen bzw. Spülöffnungen).

Unterhalb der Wehrsohle (unterhalb der in den Baugrund eingreifenden Fundamentkonstruktion) sind Sickerströmungen vorhanden, deren Struktur einer besonderen Untersuchung bedarf.

Auch die Gefahr einer Umsickerung (*Umläufigkeit*) des massiven Wehrbauwerkes, muss ggf. geprüft werden.

Bewegliches Wehr (unter- und überströmbar)

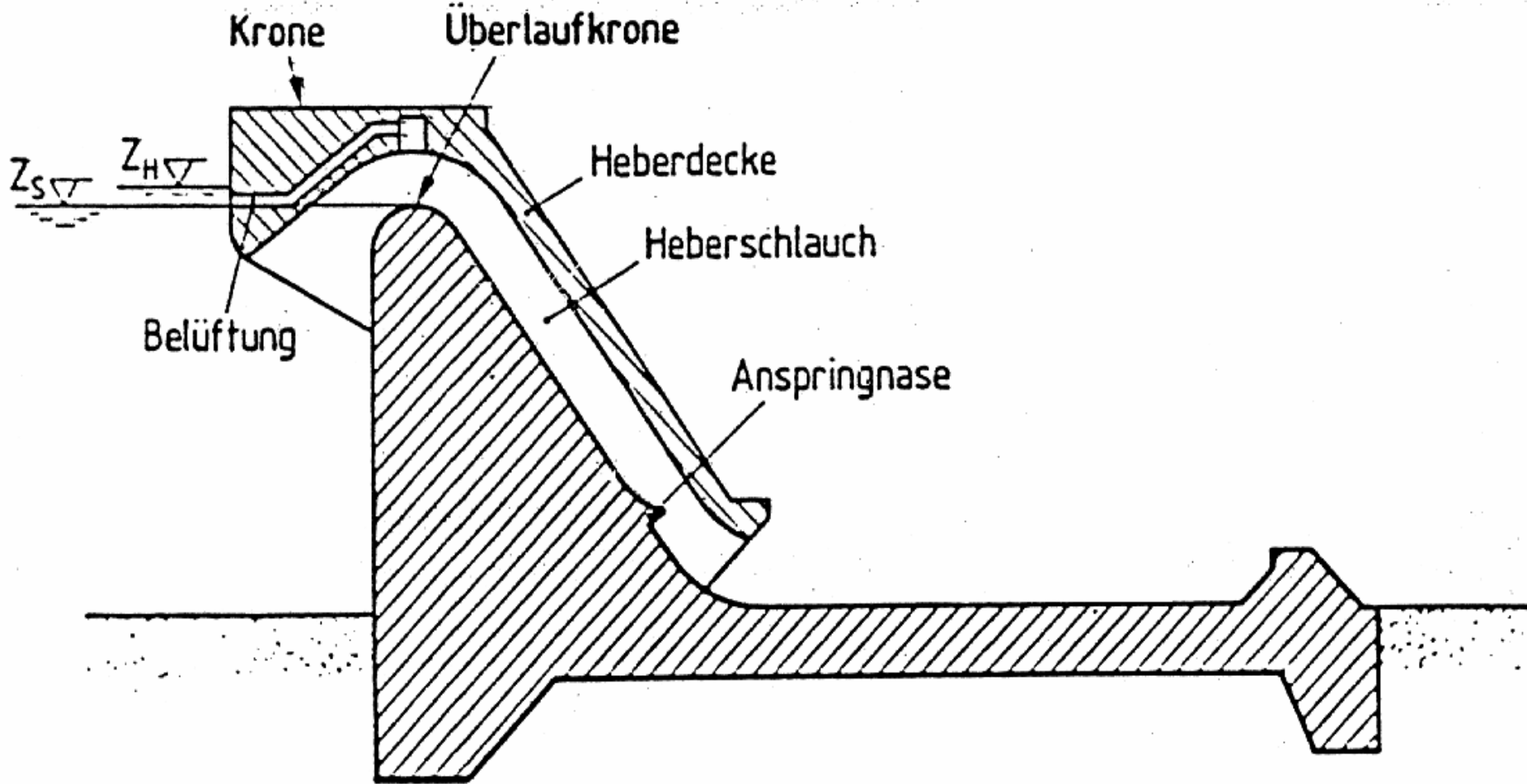


Segmentschütz(e) mit Aufsatzklappe (schematisch)

- Fachbezeichnungen:
- | | |
|-------------------|----------------------------------|
| 12 Wehrpfeiler | 19 Sporn |
| 6 Wehrschwelle | 20 Strahlteiler |
| 7 Einlaufboden | 21 Strahlaufreißer an Wehrklappe |
| 10 Wehrhöcker | |
| 11 Wehrverschluss | |

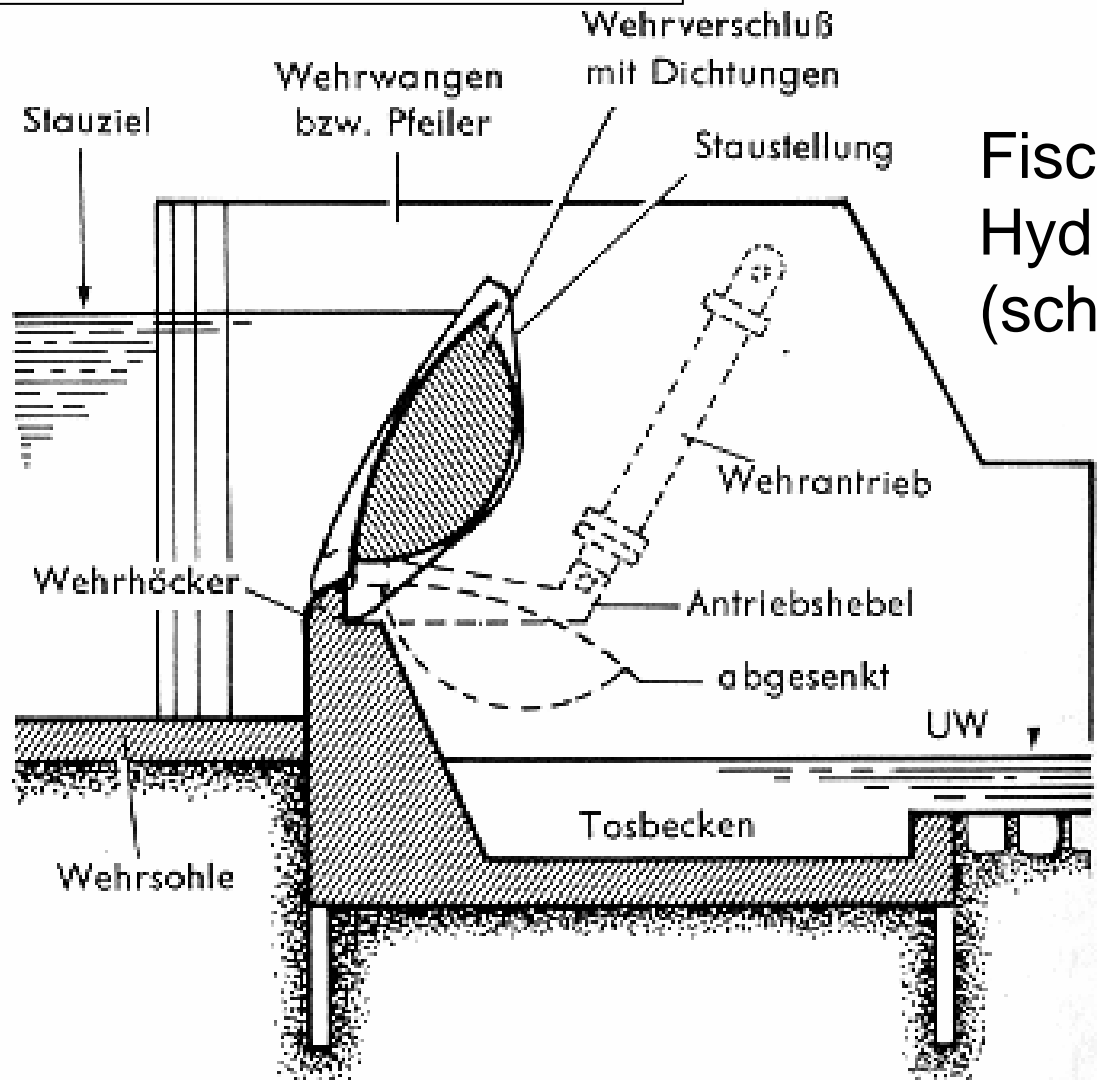


Heberwehr (durchströmbar)



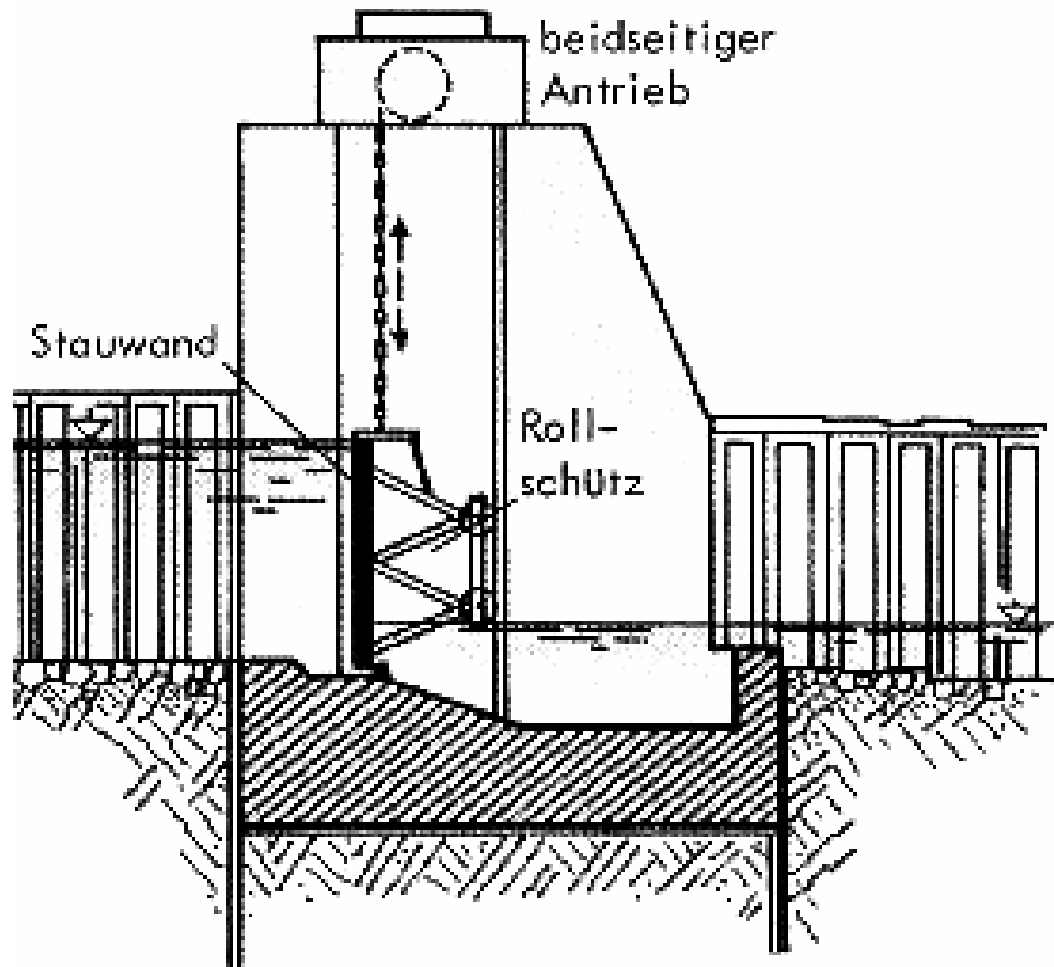
(auch als Rohrleitung ausführbar)

Klappenwehr (überströmbar)



Fischbauchklappe mit
Hydraulik-Antrieb
(schematisch)

Schützenwehr (unterströmbar)



Planschütze / Rollschütze mit Kettenwindwerk (schematisch)

Staubalkenwehr (unter-bzw. durch- und überströmbar)

