



Reibungsverlust nicht kreisförmiger Querschnitte

Lambda- Nomogramme bzw. Moody-Diagramme sind i.a. nur für kreisförmige Querschnitte verfügbar. Diese können aber auch für nicht kreisförmige Durchströmquerschnitte verwendet werden, wenn unter Berücksichtigung des sog. hydraulischen Radius ein Ersatzdurchmesser bestimmt wird.

Hydraulischer Radius:

$$r_{hy} = \frac{A}{I_u}$$

Darin sind

A = Durchströmquerschnitt in m^2 und
 I_u = benetzter Umfang in m.

Für den Kreisquerschnitt ergibt sich:

$$r_{hy} = \frac{\pi \cdot D^2}{4} \cdot \frac{1}{\pi \cdot D} = \frac{D}{4} \quad \text{bzw. der Ersatzdurchmesser } D$$

$$D = 4 \cdot r_{hy} = 4 \cdot \frac{A}{I_u}$$



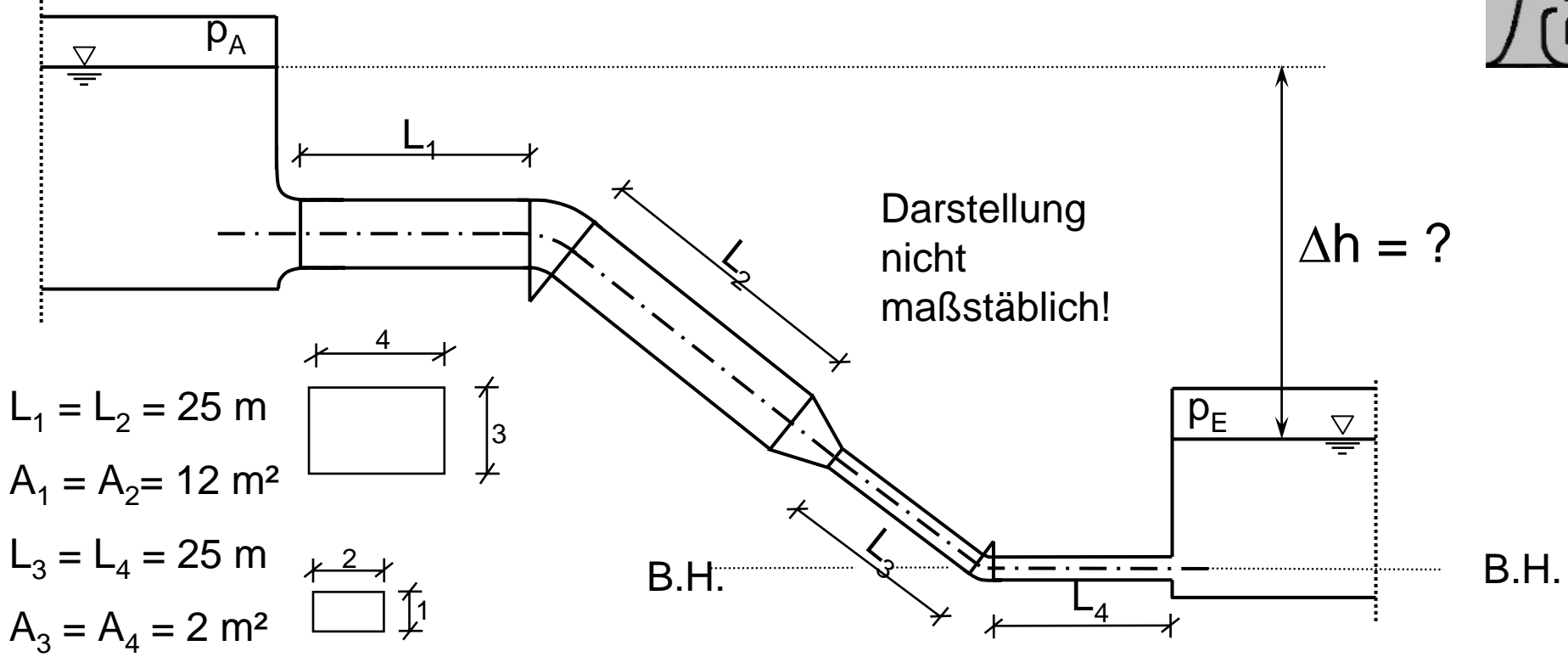
Der Ersatzdurchmesser muss in den 3 für den Rohrreibungsverlust bestimmenden Gleichungen verwendet werden:

$$D = 4 \cdot r_{hy}$$

$$\frac{k}{D} = \frac{k}{4 \cdot r_{hy}} = \frac{k \cdot l_U}{4 \cdot A}$$

$$\text{Re} = \frac{v \cdot D}{\nu} = \frac{v \cdot 4 \cdot r_{hy}}{\nu} = \frac{4 \cdot v \cdot A}{\nu \cdot l_U}$$

$$h_{vR} = \lambda \cdot \frac{L}{D} \cdot \frac{v^2}{2 \cdot g} = \lambda \cdot \frac{L}{4 \cdot r_{hy}} \cdot \frac{v^2}{2 \cdot g} = \lambda \cdot \frac{L \cdot l_U}{4 \cdot A} \cdot \frac{v^2}{2 \cdot g}$$



Aufgabe:

Die Rohrleitung zwischen zwei großen Druckbehältern besteht aus Rohrsträngen mit unterschiedlich ausgebildeten nichtkreisförmigen Querschnitten. Welchen Betrag hat die Wasserspiegeldifferenz Δh , wenn die Fließgeschwindigkeit v_3 (in den Rohrsträngen 3 und 4) 5,0 m/s beträgt ?



Vorgaben:

Rauheit: $k_1 = k_2 = k_3 = k_4 = 1,5 \text{ mm}$ (Beton)

kinemat. Zähigkeit: $\nu = 10^{-6} \text{ m}^2/\text{s}$

Erdbeschleunigung: $g = 9,81 \text{ m/s}^2$

Drücke: $p_A = p_B + p_{\ddot{u}} = p_B + 9,81 \text{ KN/m}^2$

$$p_E = p_B$$

Verlustbeiwerte:

Einlass $\zeta_E = 0,25$ (ausgerundet)

Krümmen $\zeta_{K1} = \zeta_{K2} = 0,3$

Einengung $\zeta_{\text{eng}} = 0,3$

Auslass $\zeta_E = 1,0$ (vollständige Umsetzung von E_{kin} in Turbulenz)

} Werte aus
Modellversuchen oder
Tabellenbüchern

Lösungsweg:

Energiesatz bezogen auf die untere Rohrachse (B.H.) und die Wasserspiegel in den Behältern :

$$z_A + \frac{p_A}{\rho \cdot g} + \frac{v_A^2}{2 \cdot g} = z_E + \frac{p_E}{\rho \cdot g} + \frac{v_E^2}{2 \cdot g} + \sum h_v$$



Der Energiesatz wird nach $\Delta h = z_A - z_E$ aufgelöst :

$$\Delta h = z_A - z_E = \frac{p_E}{\rho \cdot g} - \frac{p_A}{\rho \cdot g} + \frac{v_E^2}{2 \cdot g} - \frac{v_A^2}{2 \cdot g} + \Sigma h_v$$

$$p_A = p_B + p_{\ddot{u}}$$

$$p_E = p_B$$

$$v_A = v_E \approx 0 \quad (\text{großer Durchströmquerschnitt im Behälter})$$

Druckspannungen eingesetzt und Geschwindigkeitshöhen vernachlässigt :

$$\Delta h = \frac{p_B}{\rho \cdot g} - \frac{p_B}{\rho \cdot g} - \frac{p_{\ddot{u}}}{\rho \cdot g} + \Sigma h_v$$

$$\Delta h = \Sigma h_v - \frac{p_{\ddot{u}}}{\rho \cdot g}$$

Die Wasserspiegeldifferenz ist abhängig von den Energiehöhenverlusten und damit auch von den Geschwindigkeiten in den Querschnitten 2 und 3.

$$\Delta h = \Sigma h_v - \frac{9,81 \text{ KN} \cdot \text{m}^3 \cdot \text{s}^2}{\text{m}^2 \cdot 1 \text{ t} \cdot 9,81 \text{ m}} \quad \Rightarrow \quad \Delta h = \Sigma h_v - 1,0 \text{ m}$$

$$1 \text{ KN} = 1 \frac{\text{t} \cdot \text{m}}{\text{s}^2}$$

Berechnung der Geschwindigkeit im Querschnitt 1 bzw. 2 :

$$v_3 = 5 \text{ m/s} \quad Q = v_3 \cdot A_3 = 5 \cdot 2 = 10 \text{ m}^3/\text{s} \quad \frac{v_3^2}{2 \cdot g} = 1,27 \text{ m}$$

$$v_2 = \frac{Q}{A_2} = \frac{10}{12} = 0,83 \text{ m/s} \quad \frac{v_2^2}{2 \cdot g} = 0,04 \text{ m}$$

Berechnung der Energiehöhenverluste Σh_v :

Bei nichtkreisförmigen Querschnitten muss der hydraulische Ersatzradius r_{hy} bzw. der Ersatzdurchmesser D_{hy} verwendet werden, wo immer er auftritt !

Hier bei :
$$h_{vr} = \frac{v^2}{2 \cdot g} \cdot \lambda \cdot \frac{l}{D} \quad \text{und} \quad Re = \frac{v \cdot D}{\nu} \quad \text{und} \quad \frac{k}{D}$$

Formeln:
$$r_{hy} = \frac{A}{l_u} \quad D_{hy} = 4 \cdot r_{hy} \quad D_{hy} = \frac{4 \cdot A}{l_u}$$

Gleichung der Energiehöhenverluste :

$$\Sigma h_{vr} = \frac{v_2^2}{2 \cdot g} \cdot \left[\zeta_E + \lambda_2 \cdot \frac{(L_1 + L_2)}{D_{hy2}} + \zeta_{K1} \right] + \frac{v_3^2}{2 \cdot g} \cdot \left[\zeta_{eng} + \lambda_3 \cdot \frac{(L_3 + L_4)}{D_{hy3}} + \zeta_{K2} + \zeta_A \right]$$



$$D_{hy} = \frac{4 \cdot A}{l_u} \quad \text{eingesetzt :}$$

$$\Sigma h_{vr} = \frac{v_2^2}{2 \cdot g} \cdot \left[\zeta_E + \lambda_2 \cdot \frac{(L_1 + L_2) \cdot l_{u2}}{4 \cdot A_2} + \zeta_{K1} \right] + \frac{v_3^2}{2 \cdot g} \cdot \left[\zeta_{eng} + \lambda_3 \cdot \frac{(L_3 + L_4) \cdot l_{u3}}{4 \cdot A_3} + \zeta_{K2} + \zeta_A \right]$$

Berechnung der benetzten Umfänge und der λ -Werte :

$$l_{u2} = 2 \cdot 4 + 2 \cdot 3 = 14 \text{ m}$$

$$A_2 = 12 \text{ m}^2$$

$$l_{u3} = 2 \cdot 2 + 2 \cdot 1 = 6 \text{ m}$$

$$A_3 = 2 \text{ m}^2$$

$$\text{Re}_2 = \frac{v_2 \cdot D_{hy2}}{\nu} = \frac{v_2 \cdot 4 \cdot A_2}{\nu \cdot l_{u2}} = \frac{0,83 \cdot 4 \cdot 12}{10^{-6} \cdot 14} = 2,85 \cdot 10^6$$

$$\frac{k}{D_{hy2}} = \frac{k \cdot l_{u2}}{4 \cdot A_2} = \frac{0,0015 \cdot 14}{4 \cdot 12} = 4,38 \cdot 10^{-4}$$

$$\lambda_1 = \lambda_2 = 0,017$$

$$\text{Re}_3 = \frac{v_3 \cdot D_{hy3}}{\nu} = \frac{v_3 \cdot 4 \cdot A_3}{\nu \cdot l_{u3}} = \frac{5,0 \cdot 4 \cdot 2}{10^{-6} \cdot 6} = 6,67 \cdot 10^6$$

$$\frac{k}{D_{hy3}} = \frac{k \cdot l_{u3}}{4 \cdot A_3} = \frac{0,0015 \cdot 6}{4 \cdot 2} = 1,13 \cdot 10^{-3}$$

$$\lambda_3 = \lambda_4 = 0,020$$

eingesetzt in die Gleichung der Energiehöhenverluste :

$$\Sigma h_{vr} = \frac{v_2^2}{2 \cdot g} \cdot \left[\zeta_E + \lambda_2 \cdot \frac{(L_1 + L_2) \cdot l_{u2}}{4 \cdot A_2} + \zeta_{K1} \right] + \frac{v_3^2}{2 \cdot g} \cdot \left[\zeta_{eng} + \lambda_3 \cdot \frac{(L_3 + L_4) \cdot l_{u3}}{4 \cdot A_3} + \zeta_{K2} + \zeta_A \right]$$

$$\Sigma h_{vr} = 0,04 \cdot \left[0,25 + 0,017 \cdot \frac{(25+25) \cdot 14}{4 \cdot 12} + 0,3 \right] + 1,27 \cdot \left[0,3 + 0,020 \cdot \frac{(25+25) \cdot 6}{4 \cdot 2} + 0,3 + 1 \right]$$

$$\Sigma h_{vr} = 0,03 + 2,98 = 3,016 \text{ m}$$

Wasserspiegeldifferenz Δh :

$$\Delta h = \Sigma h_{vr} - 1,0 \text{ m} = 3,016 - 1,0 = 2,016 \text{ m}$$



Berechnung der einzelnen Verlusthöhen:

Örtliche Verlusthöhen :

Kontinuierliche Verlusthöhen :

$$h_{vE} = 0,25 \cdot 0,04 = 0,010 \text{ m}$$

$$h_{vR1} = 0,017 \cdot \frac{25 \cdot 14}{4 \cdot 12} \cdot 0,04 = 0,005 \text{ m}$$

$$h_{vK1} = 0,30 \cdot 0,04 = 0,012 \text{ m}$$

$$h_{vR2} = 0,017 \cdot \frac{25 \cdot 14}{4 \cdot 12} \cdot 0,04 = 0,005 \text{ m}$$

$$h_{veng} = 0,30 \cdot 1,27 = 0,381 \text{ m}$$

$$h_{vR3} = 0,020 \cdot \frac{25 \cdot 6}{4 \cdot 2} \cdot 1,27 = 0,476 \text{ m}$$

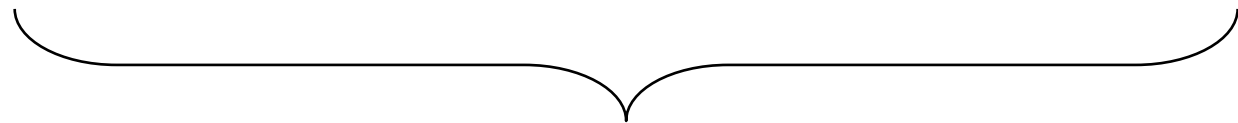
$$h_{vK2} = 0,30 \cdot 1,27 = 0,381 \text{ m}$$

$$h_{vR4} = 0,020 \cdot \frac{25 \cdot 6}{4 \cdot 2} \cdot 1,27 = 0,476 \text{ m}$$

$$h_{vA} = 1,00 \cdot 1,27 = 1,270 \text{ m}$$

$$\Delta \Sigma h_1 = 2,054 \text{ m}$$

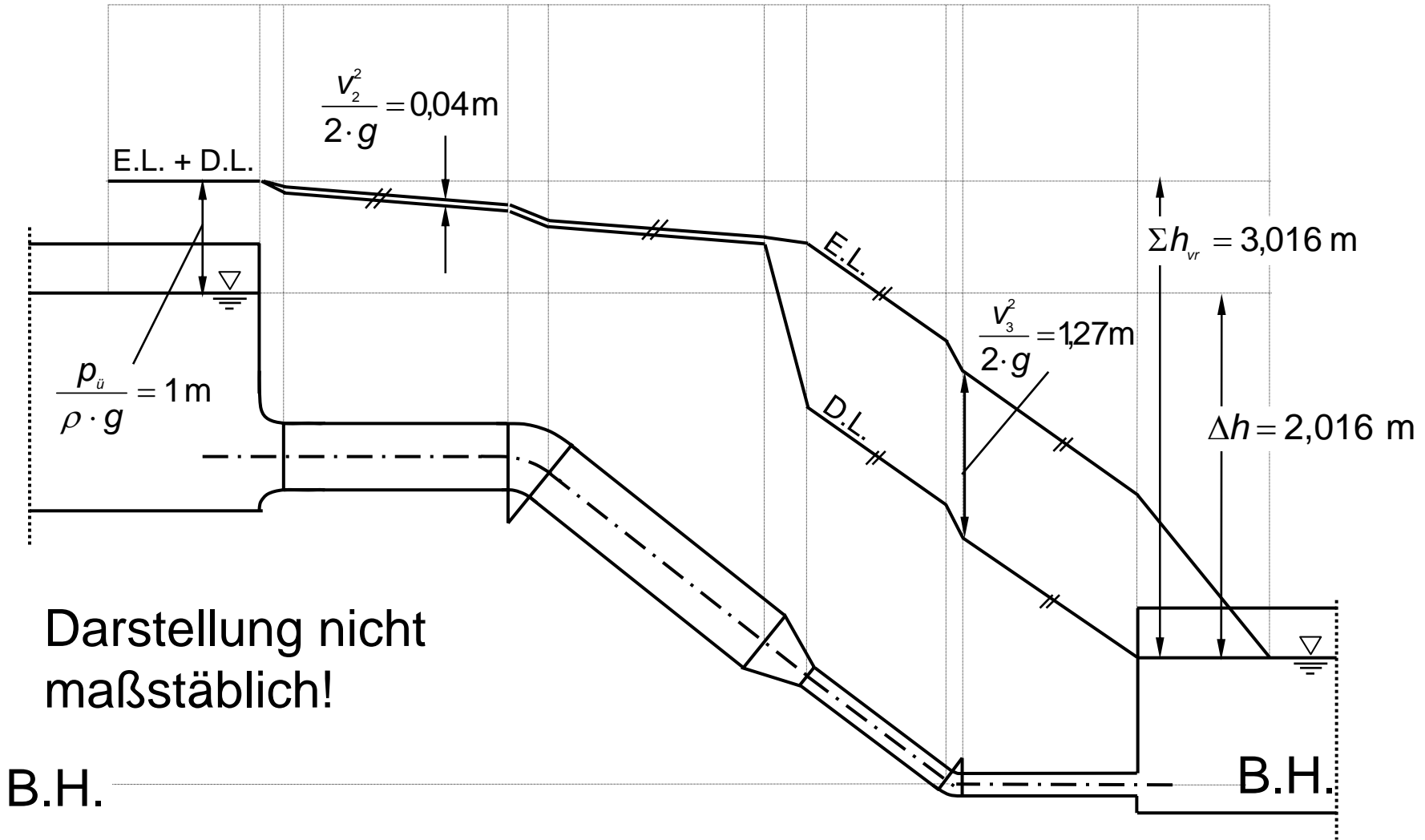
$$\Delta \Sigma h_2 = 0,962 \text{ m}$$



$$\Sigma h_v = 3,016 \text{ m}$$



Darstellung der Energie- und Drucklinie



Darstellung nicht
maßstäblich!

B.H.

B.H.